

HOTĂRÂRE Nr. 1340 din 27 decembrie 2001
privind organizarea și funcționarea Inspecției de Stat pentru Controlul Cazanelor,
Recipientelor sub Presiune și Instalațiilor de Ridicat

Text în vigoare începând cu data de 22 noiembrie 2010
REALIZATOR: COMPANIA DE INFORMATICĂ NEAMȚ

Text actualizat prin produsul informatic legislativ LEX EXPERT în baza actelor normative modificatoare, publicate în Monitorul Oficial al României, Partea I, până la 22 noiembrie 2010.

Act de bază

#B: Hotărârea Guvernului nr. 1340/2001

Acte modificatoare

#M1: Hotărârea Guvernului nr. 182/2005

#M2: Hotărârea Guvernului nr. 920/2009

#M3: Hotărârea Guvernului nr. 1440/2009

#M4: Hotărârea Guvernului nr. 171/2010

#M5: Hotărârea Guvernului nr. 1139/2010

*Modificările și completările efectuate prin actele normative enumerate mai sus sunt scrise cu font italic. În fața fiecărei modificări sau completări este indicat actul normativ care a efectuat modificarea sau completarea respectivă, în forma **#M1**, **#M2** etc.*

#CIN

NOTE:

1. A se vedea și pct. 21 din **anexa nr. 2** la Legea nr. 329/2009.

2. Reproducem mai jos prevederile **art. 2** din Hotărârea Guvernului nr. 1440/2009 (**#M3**), cu modificările ulterioare.

#M4

"ART. 2

Inspecția de Stat pentru Controlul Cazanelor, Recipientelor sub Presiune și Instalațiilor de Ridicat, organ de specialitate cu personalitate juridică, în subordinea Ministerului Economiei, Comerțului și Mediului de Afaceri, funcționează cu un număr de 440 de posturi), în urma reorganizării efectuate - prin reducere de posturi, și este finanțată integral de la bugetul de stat, prin bugetul Ministerului*

Economiei, Comerțului și Mediului de Afaceri, potrivit nr. crt. 21 din [anexa nr. 2](#) la Legea nr. 329/2009."

#CIN

*) Referitor la numărul actual de posturi, a se vedea [anexa nr. 3](#).

#B

În temeiul prevederilor [art. 107](#) din Constituția României și ale [art. 42](#) din Legea nr. 90/2001 privind organizarea și funcționarea Guvernului României și a ministerelor,

Guvernul României adoptă prezenta hotărâre.

#M2

ART. 1

(1) *Inspekția de Stat pentru Controlul Cazanelor, Recipientelor sub Presiune și Instalațiilor de Ridicat, denumită în continuare ISCIR, este organul de specialitate al administrației publice centrale cu personalitate juridică, a cărei activitate principală este asigurarea, în numele statului, a măsurilor de funcționare în condiții de siguranță a instalațiilor și echipamentelor prevăzute în [anexele nr. 2 și 3](#) la Legea nr. 64/2008 privind funcționarea în condiții de siguranță a instalațiilor sub presiune, instalațiilor de ridicat și a aparatelor consumatoare de combustibil, cu modificările și completările ulterioare, denumite în continuare instalații și echipamente.*

#M1

(2) *Sediul ISCIR este în municipiul București, str. Sfântul Elefterie nr. 47 - 49, sectorul 5.*

#M5

(3) *Patrimoniul ISCIR la data de 30 iunie 2010 este de 57.719.779 lei.*

#M2

ART. 2

Pentru realizarea obiectului de activitate, în domeniul său de competență, ISCIR exercită următoarele funcții:

- a) de autoritate, prin care asigură controlul respectării prevederilor reglementărilor în domeniu și a regimului de autorizare și verificare tehnică;*
- b) de reglementare, prin care asigură elaborarea actelor cu caracter normativ;*
- c) de reprezentare, prin care asigură cooperarea și schimbul de informații, pe plan intern și extern, în domeniul său de activitate, potrivit legislației în vigoare.*

#M2

ART. 3

(1) *În realizarea obiectului său de activitate, ISCIR are următoarele atribuții principale:*

a) elaborează strategii și programe de dezvoltare privind activitatea ISCIR;
b) elaborează, actualizează și supune aprobării, în conformitate cu prevederile legii, prescripții tehnice ce privesc condițiile și cerințele tehnice referitoare la instalații și echipamente și/sau la activități de construire, montare/demontare, instalare, punere în funcțiune, exploatare, utilizare, sudare și control nedistructiv, de supraveghere și verificare tehnică în utilizare, de revizie, de reparații și întreținere instalații și echipamente, după caz;

#M5

c) autorizează, în conformitate cu cerințele tehnice și în condițiile stabilite în prescripțiile tehnice și de [Legea nr. 64/2008](#), cu modificările și completările ulterioare, persoane fizice sau juridice care realizează, pentru instalații și echipamente, verificări tehnice în vederea autorizării funcționării, verificări tehnice în utilizare, verificări tehnice în utilizare pentru stabilirea duratei remanente de viață, activități de construire, montare, instalare, punere în funcțiune, supraveghere tehnică, lucrări de revizie, reparații și de întreținere; pentru instalațiile/echipamentele din domeniul nuclear se vor respecta și dispozițiile [Legii nr. 111/1996](#) privind desfășurarea în siguranță, reglementarea, autorizarea și controlul activităților nucleare, republicată, cu modificările ulterioare;

c¹) efectuează verificări tehnice în vederea autorizării și verificări tehnice în utilizare la instalații/echipamente, în condițiile stabilite de [Legea nr. 64/2008](#), cu modificările și completările ulterioare;

d) autorizează, în conformitate cu cerințele tehnice și în condițiile stabilite în prescripțiile tehnice, funcționarea instalațiilor și echipamentelor prevăzute în [anexa nr. 1](#);

#M2

e) autorizează, în conformitate cu cerințele tehnice și în condițiile stabilite în prescripțiile tehnice, persoanele fizice care practică ocupațiile prevăzute în [anexa nr. 1¹](#);

f) participă la activități de omologare de instalații și echipamente;

g) aprobă proceduri de sudură, dacă prin prescripțiile tehnice se impune acest lucru;

h) emite, în conformitate cu cerințele și în condițiile stabilite în prescripțiile tehnice, avize obligatorii de instalare pentru instalațiile și echipamentele prevăzute în [anexa nr. 1²](#);

i) în cazuri justificate, de forță majoră sau de pericol iminent, poate dispune oprirea din funcțiune sau împiedicarea punerii în funcțiune a instalațiilor și echipamentelor și aplică sigilii;

j) efectuează controale periodice și inopinate la instalațiile și echipamentele aflate în funcțiune, dispune măsuri și aplică sancțiuni în condițiile legii, atunci când constată că nu sunt respectate cerințele aplicabile acestora;

k) supraveghează, prin acțiuni periodice și inopinate, persoanele fizice și juridice pe care le-a autorizat și decide menținerea, suspendarea sau retragerea autorizațiilor emise;

#M5

l) *** Abrogată

#M2

m) realizează supravegherea pieței în domeniul de activitate pentru care a fost nominalizat;

n) participă, la solicitarea organelor de cercetare penală, la anchetarea cauzelor în care s-au produs accidentele la instalațiile și echipamentele supuse controlului ISCIR, evaluează efectele produse și dispune măsurile ce se impun privind siguranța în funcționare a acestora, după caz;

o) organizează și derulează campanii de informare în scopul îmbunătățirii siguranței în funcționare a instalațiilor și echipamentelor;

p) avizează, potrivit legii, furnizorii de formare profesională care organizează programe de formare profesională pentru ocupațiile prevăzute în anexa nr. 1¹; condițiile și cerințele pentru avizarea furnizorilor de formare profesională se stabilesc prin ordin al inspectorului de stat șef al ISCIR, care se publică în Monitorul Oficial al României, Partea I;

q) participă la elaborarea de standarde în domeniul său de activitate;

r) participă la elaborarea și validarea standardelor ocupaționale relevante în domeniul de activitate al ISCIR;

s) elaborează și supune aprobării, prin ordin al ministrului economiei, comerțului și mediului de afaceri, lista tarifelor aplicate pentru activitățile prestate de către ISCIR; ordinul ministrului economiei, comerțului și mediului de afaceri se publică în Monitorul Oficial al României, Partea I;

t) editează și publică materiale specifice domeniului, în scopul realizării siguranței în funcționare și al prevenirii accidentelor și avariilor;

u) colaborează cu instituții similare și cu organisme din alte țări, stabilește și poate încheia cu acestea, în condițiile legii, convenții și protocoale de recunoaștere reciprocă, reprezintă interesele României în organizații și instituții internaționale, în domeniul său de activitate, în calitate de membru observator sau de membru cu drepturi depline;

v) realizează activități de cercetare-dezvoltare în domeniul său de activitate;

w) coordonează și derulează programe cu finanțare internă și/sau internațională.

#M5

(1¹) Autorizările prevăzute la alin. (1) lit. c) și e) se pot baza pe rapoarte de evaluare tehnică, întocmite în condițiile stabilite în prescripțiile tehnice.

#M2

(2) ISCIR îndeplinește orice alte atribuții stabilite în responsabilitatea sa potrivit legislației în vigoare.

#M5

ART. 4

(1) În cadrul ISCIR funcționează 5 inspecții teritoriale fără personalitate juridică, prevăzute în [anexa nr. 3](#).

#M2

(2) Structura organizatorică a ISCIR este prevăzută în [anexa nr. 3](#).

(3) Personalul din cadrul ISCIR este personal contractual.

#M5

(4) Salarizarea personalului din cadrul ISCIR se realizează potrivit reglementărilor în vigoare aplicabile personalului plătit din fonduri publice.

#M2

(5) Stabilirea salariului de bază și a celorlalte drepturi salariale ale conducătorului ISCIR se fac, potrivit legii, la numirea acestuia în funcție.

#M2

ART. 5

(1) ISCIR este condusă de un inspector de stat șef, numit în condițiile legii.

(2) Inspectorul de stat șef reprezintă ISCIR în raporturile cu ministerele, cu celelalte organisme de specialitate ale administrației publice centrale și locale, cu persoanele juridice și fizice din țară și din străinătate.

#B

(3) În exercitarea atribuțiilor sale inspectorul de stat șef emite ordine. Ordinele de interes general se publică în Monitorul Oficial al României, Partea I.

#M5

(4) Inspectorul de stat șef numește și revocă, prin ordin, inspectorul de stat șef adjunct, inspectorii șefi ai inspecțiilor teritoriale și conducătorii structurilor din cadrul ISCIR prevăzute la alin. (6).

#B

(5) Inspectorul de stat șef poate da împuterniciri de reprezentare și delegare de competență și altor persoane din cadrul ISCIR.

#M1

(6) În cadrul structurii ISCIR, prin ordin al inspectorului de stat șef se pot organiza servicii, birouri, laboratoare, compartimente și subunități necesare realizării obiectului său de activitate.

#M2

ART. 6

(1) Modul de funcționare și atribuțiile inspecțiilor teritoriale și ale celorlalte structuri din cadrul ISCIR se stabilesc prin Regulamentul de organizare și funcționare al ISCIR.

(2) Regulamentul de organizare și funcționare al ISCIR și statul de funcții se aprobă prin ordin al inspectorului de stat șef.

#B

ART. 7

(1) În vederea îndeplinirii atribuțiilor sale ISCIR colaborează cu ministerele și cu celelalte organe de specialitate ale administrației publice centrale și locale.

#M5

(2) ISCIR are dreptul de a solicita informații și documente de la persoanele fizice sau juridice care proiectează, construiesc, montează, instalează, pun în funcțiune, realizează supravegherea tehnică, execută revizii, repară, întrețin, dețin, exploatează, efectuează verificări tehnice în vederea autorizării funcționării, verificări tehnice în utilizare și verificări tehnice în utilizare pentru stabilirea duratei remanente de viață și de la cele ce pun la dispoziție pe piață instalații/echipamente, cu respectarea actelor juridice obligatorii ale Uniunii Europene care armonizează condițiile de comercializare a produselor sau a actelor normative de punere în aplicare a acestei legislații, după caz.

#M1

(3) ISCIR are dreptul de acces la agenții economici și instituțiile publice care dețin sau construiesc, după caz, instalații și echipamente din domeniul său de activitate, precum și în locurile în care acestea sunt utilizate.

#M5

*(4) *** Abrogat*

#M1

ART. 8

ISCIR are obligația de a înainta către Ministerul Economiei, Comerțului și Mediului de Afaceri, la cerere, rapoarte și/sau informări privind activitatea proprie.

#M5

ART. 9

Finanțarea activității ISCIR se asigură integral de la bugetul de stat, prin bugetul Ministerului Economiei, Comerțului și Mediului de Afaceri, potrivit legii. Veniturile obținute din perceperea de tarife și din prestarea altor servicii de către ISCIR în condițiile legii, se fac venituri la bugetul de stat.

#B

ART. 10

(1) ISCIR întocmește anual bugetul de venituri și cheltuieli care se aprobă de ministrul economiei, comerțului și mediului de afaceri, în condițiile legii.

#M2

(2) Fondurile necesare pentru susținerea activității de supraveghere a pieței se prevăd distinct în bugetul de venituri și cheltuieli al ISCIR, urmând să fie folosite numai în acest scop.

#M5

(3) *** Abrogat

#B

ART. 11

Pentru activitățile specifice ISCIR dispune de un parc auto propriu conform normativului prevăzut în [anexa nr. 4](#).

#M2

ART. 12

[Anexele nr. 1, 1[^]1, 1[^]2, 2, 3 și 4](#) fac parte integrantă din prezenta hotărâre.

#M2

ANEXA 1

Instalații/echipamente pentru care se autorizează funcționarea

Nr. crt.	Tip de instalații/ echipamente	Instalații/echipamente și parametri
1.	Cazane pentru abur, pentru apă caldă sau pentru apă fierbinte	- Cazane de abur și cazane de apă fierbinte având $PS \times V > 60$ (bar x litru) - Cazane de apă caldă și de abur de joasă presiune cu $P > 400$ kW
2.	Echipamente sub presiune mai mare de 0,5 bar	- Conducte metalice pentru fluide tehnologice - Conducte pentru abur și apă fierbinte - Instalații de distribuție gaz petrolier lichefiat - GPL - la autovehicule și la consumatori casnici și/sau industriali - Cisterne și containere metalice pentru gaze comprimate, lichefiate sau dizolvate sub presiune, cu excepția celor reglementate potrivit prevederilor Hotărârii Guvernului nr. 941/2003 privind stabilirea condițiilor de introducere pe piață și utilizare repetată a echipamentelor sub presiune transportabile, cu modificările și completările ulterioare - Recipiente pentru gaze, cu excepția celor de categoria I, stabilită conform prevederilor Hotărârii Guvernului nr. 584/2004 privind stabilirea condițiilor de introducere pe piață a echipamentelor sub presiune, cu modificările și completările ulterioare - Recipiente pentru lichide, cu excepția celor de categoria I, stabilită conform prevederilor Hotărârii Guvernului nr. 584/2004 , cu modificările și completările ulterioare
3.	Macarale, ascensoare,	- Macarale cu $S_n > 1$ t, cu excepția celor cu acționare manuală

	elevatoare, instalații de transport pe cablu, instalații de ridicat pe plan înclinat, poduri rulante și alte mecanisme de ridicat	<ul style="list-style-type: none"> - Stivuitoare autopropulsate și translatoare stivuitoare, cu excepția celor cu acționare manuală - Platforme ridicătoare nedeplasabile/deplasabile pentru persoane și/sau materiale, cu $S_n > 1 t$, cu excepția platformelor ridicătoare pentru persoane cu dizabilități - Elevatoare pentru vehicule, cu excepția celor acționate manual - Mecanisme de ridicat având $S_n > 1 t$, cu excepția celor cu acționare manuală - Mașini de ridicat la care, constructiv, există posibilitatea montării mai multor tipuri de elemente purtătoare de sarcină și care pot lucra în regim permanent/nepermanent de macara, stivuitoare, platformă ridicătoare și altele asemenea - Ascensoare, cu excepția celor având $S_n < 100 kg$, destinate transportului de materiale - Instalații de transport pe plan înclinat pentru persoane/materiale, scări și trotuare rulante - Instalații de transport pe cablu pentru persoane/materiale - Mecanisme și instalații de ridicat pentru teatre, cu excepția celor acționate manual
4.	Instalații și echipamente destinate, montate și utilizate în cadrul parcurilor de distracții	- Echipamente pentru agrement, cu excepția echipamentelor pentru spații de joacă
5.	Sisteme tehnologice din cadrul instalațiilor nucleare	Sisteme tehnologice sub presiune de securitate nucleară cu $p_{min} = 1,03$ bari

#M2

ANEXA 1^1

Lista ocupațiilor pentru care ISCIR autorizează persoane fizice)*

Nr. crt.	Cod de clasificare ocupații în România (COR)	Denumirea ocupației
1.	816103	Fochist cazane de abur și apă fierbinte
2.	816105	Fochist cazane mici de abur (categoria E)
3.	816106	Fochist cazane de apă caldă și cazane de abur de joasă

		<i>presiune</i>
4.	816107	<i>Fochist cazane conduse de calculator</i>
5.	311113	<i>Laborant operator centrale termice</i>
6.	816116	<i>Automatist pentru supraveghere și întreținere cazane</i>
7.	932009	<i>Operator umplere recipiente GPL</i>
8.	932002	<i>Îmbuteliator fluide sub presiune</i>
9.	8333.2.1.	<i>Macaragiu</i>
10.	833403	<i>Stivuitorist</i>
11.	833310	<i>Liftier</i>
12.	833303	<i>Funicularist (mecanic trolist)</i>
13.	721202	<i>Sudor manual cu flacără de gaz</i>
14.	721203	<i>Sudor manual cu arc electric</i>
15.	721204	<i>Sudor cu arc electric acoperit sub strat de flux</i>
16.	721206	<i>Sudor cu arc electric cu electrod fuzibil în mediu de gaz protector</i>
17.	721207	<i>Sudor cu arc electric cu electrod nefuzibil în mediu de gaz protector</i>
18.	823208	<i>Operator sudare țevi și fittinguri din polietilenă de înaltă densitate PEHD</i>
19.	315212	<i>Operator control nedistructiv cu radiații penetrante</i>
20.	315213	<i>Operator control nedistructiv cu ultrasunete</i>
21.	315214	<i>Operator control nedistructiv cu lichide penetrante</i>
22.	315215	<i>Operator control nedistructiv cu particule magnetice</i>
23.	315216	<i>Operator control nedistructiv prin curenți turbionari</i>
24.	315217	<i>Operator control nedistructiv pentru verificarea etanșeității</i>
25.	315218	<i>Operator responsabil cu supravegherea și verificarea tehnică a instalațiilor (RSVTI)</i>

**) Lista ocupațiilor pentru care ISCIR autorizează persoane fizice se modifică, dacă este cazul, prin ordin al ministrului economiei, comerțului și mediului de afaceri, care se publică în Monitorul Oficial al României, Partea I.*

#M2

ANEXA 1²

Instalații/echipamente pentru care se emite aviz obligatoriu de instalare

Nr. crt.	Tip de instalații/echipamente	Instalații/echipamente și parametri
1.	Cazane pentru abur și apă fierbinte	Cazane de abur și cazane de apă fierbinte având $PS \times V > 60$ (bar x litru)
2.	Echipamente sub presiune mai mare de 0,5 bar	Instalații de distribuție gaz petrolier lichefiat - GPL

#M5

ANEXA 2

INSPECȚII TERITORIALE

ale Inspecției de Stat pentru Controlul Cazanelor, Recipientelor sub Presiune și Instalațiilor de Ridicat

Nr. crt.	Inspecții teritoriale ale Inspecției de Stat pentru Controlul Cazanelor, Recipientelor sub Presiune și Instalațiilor de Ridicat	Raza de activitate a inspecțiilor teritoriale
1.	Inspecția Teritorială ISCIR București	- București - județul Argeș - județul Constanța - județul Călărași - județul Dâmbovița - județul Dolj - județul Giurgiu - județul Gorj - județul Ialomița - județul Ilfov - județul Mehedinți - județul Olt - județul Tulcea - județul Vâlcea - județul Teleorman
2.	Inspecția Teritorială ISCIR Bacău	- județul Bacău - județul Botoșani - județul Brăila - județul Iași - județul Galați - județul Neamț

		- județul Suceava - județul Vaslui - județul Vrancea
3.	Inspekția Teritorială ISCIR Brașov	- județul Brașov - județul Buzău - județul Covasna - județul Harghita - județul Prahova
4.	Inspekția Teritorială ISCIR Oradea	- județul Arad - județul Bihor - județul Caraș-Severin - județul Maramureș - județul Satu Mare - județul Sălaj - județul Timiș - județul Hunedoara
5.	Inspekția Teritorială ISCIR Sibiu	- județul Alba - județul Bistrița-Năsăud - județul Cluj - județul Mureș - județul Sibiu

#M5

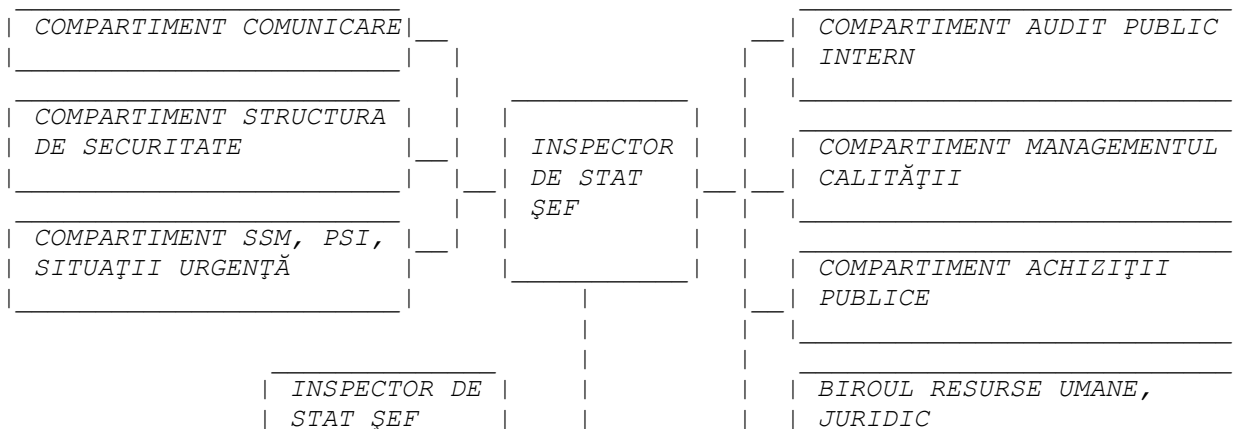
ANEXA 3*)

*) Anexa nr. 3 este reprodusă în facsimil.

STRUCTURA ORGANIZATORICĂ

a Inspekției de Stat pentru Controlul Cazanelor, Recipientelor sub Presiune și Instalațiilor de Ridicat

Număr maxim de posturi: 125



ADJUNCT			
DIRECȚIA INSPECȚIE, SUPRAVEGHERE A PIEȚEI ȘI REGLEMENTARE			DIRECȚIA ECONOMICĂ, ADMINISTRATIV
INSPECȚII TERITORIALE			

#M5

ANEXA 4

NORMATIV

privind parcul auto al Inspecției de Stat pentru Controlul Cazanelor, Recipientelor sub Presiune și Instalațiilor de Ridicat

1. Autolaboratoare: un autolaborator pentru supravegherea pieței.
2. Autoturisme: - câte un autoturism la 5 inspectori de specialitate care efectuează controale, supraveghere a pieței și verificări tehnice;
- câte un autoturism pentru conducerea Inspecției de Stat pentru Controlul Cazanelor, Recipientelor sub Presiune și Instalațiilor de Ridicat*)

*) Conform prevederilor [Ordonanței Guvernului nr. 80/2001](#) privind stabilirea unor normative de cheltuieli pentru autoritățile administrației publice și instituțiile publice, aprobată cu modificări prin [Legea nr. 247/2002](#), cu modificările și completările ulterioare.

NOTĂ:

Consumul lunar de combustibil pentru fiecare autoturism este de 300 l.

Consumul lunar de combustibil pentru autolaborator este de 250 l.

În perioada de valabilitate a [Ordonanței de urgență a Guvernului nr. 55/2010](#) privind unele măsuri de reducere a cheltuielilor publice se vor aplica normele privind consumul lunar de carburanți pentru autoturisme prevăzute în aceasta.

#B
